

Aplicación de Aprendizaje Basado en Diseños en la asignatura de Diseño de Sistemas Electrónicos de Potencia

Diego G. Lamar, Manuel Arias, Kevin Martín, Juan Rodríguez, María R. Rogina y Javier Sebastián.
Grupo de Sistemas Electrónicos de Alimentación de la Universidad de Oviedo, Gijón, España
gonzalezdiego@uniovi.es

Resumen – Este trabajo describe una innovación docente cuyo objetivo es incluir una nueva metodología de aprendizaje en las sesiones de prácticas de laboratorio de la asignatura Diseño de Sistema Electrónicos de Potencia (DSEP) del Grado en Ingeniería en Tecnologías y Servicios de Telecomunicación de la Universidad de Oviedo, impartido en la Escuela Politécnica de Ingeniería (EPI) de Gijón. La nueva metodología implantada es el Aprendizaje Basado en Diseños (*Design Based Learning*, DBL). Esta metodología se centra en el alumno y propone un aprendizaje basado en el concepto aprender “diseñando algo”, adquiriendo el conocimiento “según se va avanzando en el diseño”. En este artículo se presentan la metodología, la planificación, el rol del tutor y la evaluación llevada a cabo en las tareas que se introdujeron como innovación metodológica, partiendo de la aplicación previa del Aprendizaje Basado en Problemas/Aprendizaje Basado en Proyectos (*Problem-Based Learning/Project-Based Learning*, PBL). Finalmente, se presentan los resultados obtenidos. Finalmente, aunque se ha llevado a cabo la experiencia durante un solo curso académico (2017-2018), los responsables de esta experiencia nos atrevemos a reflexionar y concluir sobre ella.

Palabras clave— Aprendizaje basado en diseños, metodologías activas, electrónica de potencia.

I. INTRODUCCIÓN

Desde hace cuarenta años [1-2], el Aprendizaje Basado en Problemas/Aprendizaje Basado en Proyectos (*Problem-Based Learning/Project-Based Learning*, PBL) es una metodología activa centrada en el aprendizaje del alumno, que ha sido utilizada en numerosos currículos de enseñanzas universitarias (antiguas Diplomaturas, Licenciaturas e Ingenierías, y actuales Grados y Másteres). Su aplicación ha abarcando diversas áreas de conocimiento: medicina, humanidades, economía, artes, etc. En todas ellas el problema/proyecto ha sido el protagonista, con matices propios de cada área.

En el caso particular de las enseñanzas universitarias de ingeniería, la aplicación del PBL ha sido particularmente relevante [3-4], ya que tradicionalmente al ingeniero se le ha querido dotar de un amplio conocimiento de matemáticas, física y otras ciencias como base para fomentar su posterior aplicación.

El PBL se dirige a la solución de un problema y/o proyecto específico, desarrollando otras competencias que no están directamente relacionadas con el problema y/o proyecto. Su característica principal es que la metodología se enfoca en “resolver” algo y aprender “por el camino”, y no en aprender “acerca” de algo específico. El PBL debe estar centrado en el alumno, en el aprendizaje, en las mejoras continuas e incrementales y en la motivación.

Partiendo de las experiencias positivas de la aplicación del PBL en enseñanzas universitarias, en la actualidad se está potenciando otro tipo de metodología activa basada en un aprendizaje más concreto, dónde el diseño es el centro de todo: el Aprendizaje Basado en Diseños (*Design Based Learning*, DBL). La *Eindhoven University of Technology*, desde 1997, ha propuesto el DBL como principal metodología de aprendizaje de los currículos de sus titulaciones de ingeniería de [5].

El DBL propone el diseño como un proceso que facilita la adquisición de conocimientos. De hecho, se propone como una evolución natural del PBL, con el que comparte muchas características. Sin embargo, el DBL se intenta ir más allá, diferenciándose del PBL en una mayor autogestión por parte del alumno de sus conocimientos, sus recursos y su tiempo. El DBL no se centra en aprender “acerca” de algo específico (como hace el PBL), sino que se centra en “diseñar” algo, adquiriendo todo tipo de competencias en un ambiente de trabajo colaborativo. Finalmente, el alumno ha de ser capaz de transmitir y comunicar los resultados obtenidos.

El DBL se debe enmarcar en cinco dimensiones para su correcta aplicación [6]: características del trabajo a realizar, actividades planificadas para el diseño, el papel que juega el profesor, la metodología de evaluación y el contexto.

- Características del trabajo a realizar. Los trabajos propuestos a los alumnos han de ser diseños abiertos, multidisciplinares y reales. Se pueden diferenciar dos tipos de diseños. En primer lugar, los diseños reales (*authentic*) que se concretan en un prototipo o producto. En segundo lugar, los diseños no reales (*artificial* que no se concretan y que únicamente cubren ciertas fases del diseño). Aunque ambos tipos son útiles, se ha de tender en la medida de lo posible a los reales. Por lo tanto, se ha de planificar las tareas para que el alumno aplique sus habilidades en la

Este trabajo ha sido financiado por el Ministerio de Economía a través de del proyecto MINECO-17-DPI2016-75760-R y las becas FPU14/03268 y FPI BES-2014-070785, y el Gobierno del Principado de Asturias a través del proyecto SV-PA-17-RIS3-4, la beca BP14-085 y los fondos FEDER.

indagación, para así llegar a la solución más adecuada a cada problema. Si no se consigue se ha de propiciar el rediseño hasta alcanzar las funcionalidades especificadas. La validación del diseño se ha de ser experimental.

- Actividades planificadas para el diseño. Las tareas que debe desarrollar el alumno han de ser concebidas adecuadamente. Han de ser similares a aquellas que se suponen que han de utilizar en el desarrollo futuro de su profesión: representación gráfica de resultados, uso de herramientas específicas, desarrollo de una metodología interactiva/iterativa, validar suposiciones y plantear limitaciones, analizar el resultado desde la perspectiva del cliente, análisis de fallos, etc.
- El papel que juega el profesor. El profesor tiene un papel clave en la aplicación del DBL. Este papel va cambiando durante el desarrollo del diseño [7]. Al inicio, ha de actuar no sólo como un facilitador del aprendizaje, sino también como un entrenador, preparando al alumno para su autogestión en el desarrollo de sus diseños. Durante el diseño también ha de actuar como experto. Ha de guiar al alumno en el proceso, promoviendo su reflexión autocrítica. Finalmente, es muy importante que el profesor actúe como cliente, brindando una realimentación constructiva de los resultados obtenidos y de la capacidad del alumno para transmitirlos.
- La metodología de evaluación. La adopción de metodologías de aprendizaje activas, como el DBL, requiere replantear el papel que juegan las diferentes herramientas de evaluación. Se hace necesario una evaluación formativa y sumativa con rúbricas, informes, presentaciones y demostraciones, concursos, etc.
- El contexto. Es bien conocido por todos el Aprendizaje Colaborativo (AC), dónde los alumnos aprenden sobre una determinada materia, comunicando activamente y reflexionando con sus compañeros. En el DBL es fundamental promover el AC durante el desarrollo de los diseños.

En este artículo se apuesta por la planificación de tareas DBL dentro de una asignatura Grado en Ingeniería en Tecnologías y Servicios de Telecomunicación de la Universidad de Oviedo, impartido en la Escuela Politécnica de Ingeniería (EPI) de Gijón [8]: Diseño de Sistema Electrónicos de Potencia (DSEP). En el apartado II se presentará cuál es la metodología, planificación y herramientas utilizadas en las sesiones de prácticas de laboratorio de DSEP. En el apartado III, se presentarán cuáles son los resultados obtenidos de la aplicación del DBL, reflexionando posteriormente sobre ellos. Finalmente, en el apartado IV se concluirá sobre la experiencia llevada a cabo.

II. PLANIFICACIÓN Y METODOLOGÍA

La asignatura DSEP, de cuarto curso del primer cuatrimestre, del Grado en Ingeniería en Tecnologías y Servicios de Telecomunicación de la Universidad de Oviedo se imparte en la

Escuela Politécnica de Ingeniería (EPI) de Gijón. Es una asignatura de 6-ECTS propia de la mención de Sistemas Electrónicos. Los contenidos abarcan el diseño de convertidores CC/CC y convertidores CA/CC. Previamente a esta asignatura el alumno ya tiene nociones de electrónica de potencia (cursados en la asignatura de Conversión de Energía Eléctrica, tercer curso, primer cuatrimestre) y de regulación automática (cursados en la Ingeniería de Control, tercer curso, segundo cuatrimestre), lo que facilita la aplicación del DBL a tareas propias del diseño de convertidores de potencia.

En el curso 2017/2018 se introdujeron tareas basadas en diseños para la aplicación del DBL con el objetivo final de diseñar y construir un post-regulador de *Light Emitting Diodes* (LEDs) basado en un convertidor reductor CC/CC con capacidad de comunicación por luz visible (*Visible Light Communication*, VLC). El diseño se planificó para desarrollarse en las sesiones de prácticas de laboratorio de la asignatura (7 sesiones de 2 horas).

La propuesta de este diseño y, por tanto, la aplicación del DBL en DSEP, es una evolución natural desde la aplicación previa del PBL [9] en cursos anteriores. Gracias a los buenos resultados obtenidos con la aplicación del PBL y a las experiencias previas llevadas a cabo en asignaturas similares en otras universidades [10], se ha intentado dar un paso más allá.

Como se ha comentado anteriormente, se propone el desarrollo de un diseño real (*authentic*, aquel que se concretan en un prototipo o producto), requiriendo una planificación y una metodología específicas para encajar dentro del currículo de la asignatura.

A. Metodología y planificación de las sesiones de prácticas de laboratorio (diseño real o *authentic*)

La planificación temporal de las tareas dentro de las sesiones de prácticas de laboratorio condiciona la aplicación del DBL (14 horas y 10 alumnos por sesión). Es obvio que no se puede abarcar un diseño “desde cero”. Es por ello que se le facilita al alumno su incorporación al diseño en una etapa avanzada. En primer lugar, se le proporciona la placa de circuito impreso (*Printed Circuit Board*, PCB) del prototipo a diseñar. Posteriormente, se centra el trabajo en la selección, diseño y construcción de componentes, en el diseño, montaje y evaluación de subsistemas, en la verificación y evaluación final del prototipo y en la presentación de resultados.

En la primera sesión de prácticas de laboratorio, se facilita a cada alumno un puesto con todo el material necesario para la realización de las prácticas (soldador, estaño, cable de cobre, componentes, PCB, etc.), la instrumentación electrónica para la verificación del diseño (osciloscopio, generador de funciones, fuente de alimentación, polímetro, frecuencímetro, etc.) y las herramientas de diseño que se van a utilizar (simulaciones LTspice y hojas de cálculo MATLAB). La familiarización con dicho material es el objeto de la primera sesión. Posteriormente, las demás sesiones se dividen en sesiones de diseño, montaje y verificación. Su planificación está reflejada en la Tabla I, dónde se muestran las principales tareas en el diseño del prototipo. Al principio de las sesiones el profesor explica brevemente los

TABLA I. PRINCIPALES TAREAS A REALIZAR PARA EL DISEÑO Y CONSTRUCCIÓN DEL CONVERTIDOR REDUCTOR CC/CC.

Sesión	Descripción de las tareas
1	- Familiarización con el material necesario para la realización de las prácticas (PCB, material, instrumentación, herramientas de diseño, etc.). - Análisis estático del convertidor reductor CC/CC basado en el desarrollo de una hoja de cálculo MATLAB.
2	- Diseño de la etapa de control del convertidor reductor CC/CC basado en el circuito integrado SG3525. - Construcción y verificación de la etapa de control del convertidor reductor CC/CC basado en el circuito integrado SG3525.
3	- Diseño de los componentes y selección del circuito de gobierno (<i>driver</i>) del transistor MOSFET. - Diseño y construcción del transformador de pulsos del circuito de gobierno (<i>driver</i>) del transistor MOSFET. - Construcción y verificación del circuito de gobierno (<i>driver</i>) del transistor MOSFET.
4	- Selección y caracterización de la bobina del convertidor reductor CC/CC, usando el analizador de impedancias Keysight 4294A. - Selección de todos los componentes de la etapa de potencia del convertidor reductor CC/CC. - Construcción y verificación del convertidor reductor CC/CC en lazo abierto con carga resistiva.
5	- Verificación del convertidor reductor CC/CC en diferentes modos de operación en lazo abierto y con carga resistiva: Modo de Conducción Continuo (MCC), Modo de conducción Discontinuo (MCD) y Modo de Conducción Frontera (MCF). - Verificación del convertidor reductor CC/CC en lazo abierto con carga LED. - Verificación del control de luminosidad del convertidor reductor CC/CC en lazo abierto con carga LED.
6	- Análisis dinámico (promediado y de pequeña señal) del convertidor reductor CC/CC en lazo abierto operando en MCC. - Verificación del análisis dinámico (promediado y de pequeña señal) del convertidor reductor CC/CC en lazo abierto operando en MCC con el analizador de frecuencia Venable 6320. - Diseño del lazo de realimentación de la corriente de salida del convertidor reductor CC/CC con carga LED usando SISOTOOL MATLAB.
7	- Verificación del convertidor reductor CC/CC con carga LED en lazo cerrado. - Verificación del convertidor reductor CC/CC con carga LED en lazo cerrado como transmisor VLC. - Presentación de resultados.

fundamentos de la parte del diseño a realizar y los pasos a seguir para la verificación del mismo (rol de facilitador y/o entrenador). Esta parte es muy importante, ya que el diseño a realizar es muy complejo y, por lo tanto, las indicaciones del trabajo a realizar han de ser concisas y encaminadas a guiar al alumno. Posteriormente, el alumno desarrolla la actividad en conjunto con sus compañeros. Durante este periodo, la supervisión del proceso por parte del profesor (rol de experto) es fundamental para reconducir cualquier problema que se plantee. También, el profesor propicia un espacio específico para la reflexión del alumno: preguntando al grupo y reflexionando en voz alta. Finalmente, en la última sesión el alumno verifica experimentalmente el prototipo y presenta al profesor los resultados de su diseño (rol de cliente).

B. PCB de propósito específico compatible con herramientas orientadas al diseño de convertidores (LTspice y MATLAB)

Para la realización de estas tareas se concibió una PCB, específica para estas sesiones de prácticas, de un convertidor reductor CC/CC (Fig. 1a), cuyo esquemático se muestra en la Fig. 1b. A medida que los alumnos van eligiendo, diseñando, construyendo y soldando los componentes, junto con la ayuda de los conectores y *jumpers* que integran la PCB, se pueden

TABLA II. PRINCIPALES COMPONENTES DEL CONVERTIDOR REDUCTOR CC/CC.

Q3	IRF530, 100V y 17 A MOSFET.
D6	MBR20100CT, 100 V y 20 A diodo Schottky.
L2	DO5010H-683ML, 68μH y 2,3A.
L1	Transformador 2:1 usando TN14/9/5-3C90.
LED	W42180T LED ($V_{LED} = 2,8$ V and $r_{LED} = 0,35$ Ω)

configurar todos los circuitos necesarios para cumplir con la planificación de la Tabla I. La selección de los componentes de la PCB (Tabla II) y su diseño han tenido como objetivos: el bajo coste, la robustez, la simplicidad y la planificación de las tareas de la Tabla I.

Es obvio que resulta muy difícil planificar, conducir el diseño y supervisar construcción del convertidor reductor CC/CC de cada alumno (10 alumnos por sesión). Es por ello, que se complementa el montaje y diseño de los componentes de la PCB con otras herramientas de diseño de convertidores como son las simulaciones con LTspice y el manejo de herramientas MATLAB. Para ejemplificar este hecho se van a describir dos de entre todas las tareas llevadas a cabo por cada alumno en las sesiones de prácticas de laboratorio.

En la sesión 4 todos los alumnos deben comprobar la

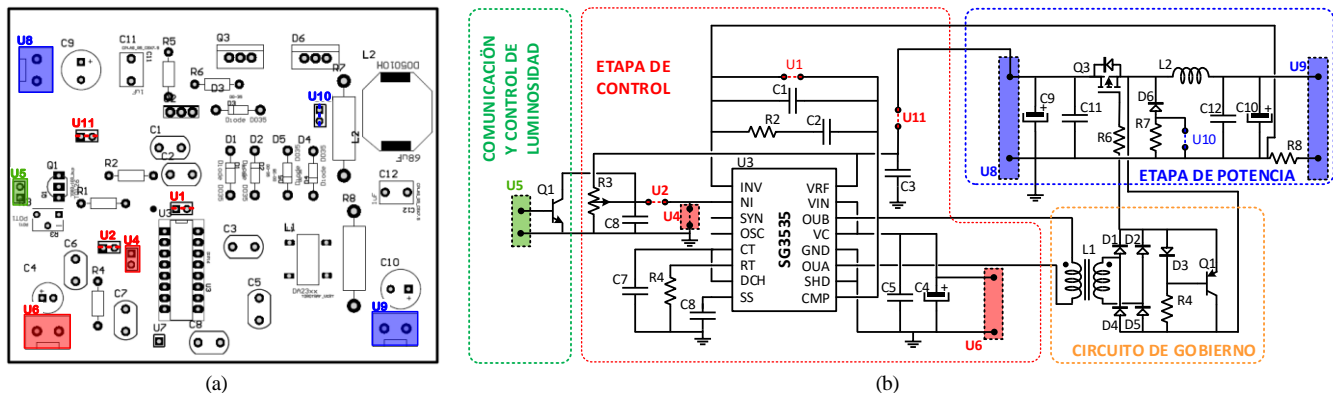


Figura. 1. a) PCB del convertidor reductor CC/CC diseñado para las prácticas de laboratorio de la asignatura DSEP, resaltando los *jumpers* y los conectores. b) Esquemático del convertidor reductor CC/CC diseñado para las prácticas de laboratorio de la asignatura DSEP, resaltando los *jumpers* y los conectores.

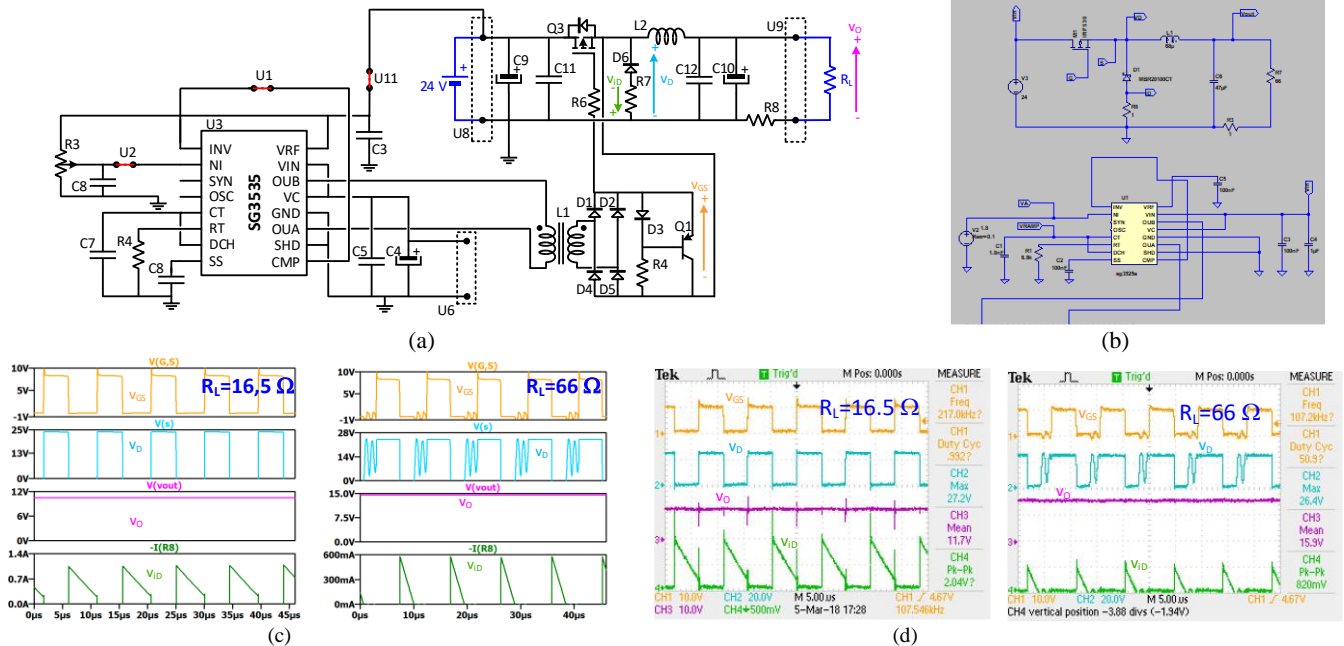


Figura 2. a) Configuración del convertidor reductor CC/CC para la verificación de los diferentes modos de operación (MCC, MCD y MCF). b) Parte del esquemático del archivo LTSpice usado previamente a las sesiones de prácticas de laboratorio. c) Resultados de las simulaciones. d) Resultados experimentales.

operación del convertidor reductor CC/CC en Modo de Conducción Continuo (MCC), Modo de Conducción Discontinuo (MCD) y Modo de Conducción Frontera (MCF). La placa está preparada para ello, ya que, colocando como carga del convertidor resistencias de diferentes valores, se propician los diferentes modos de operación: con una resistencia de 16,5 Ω el MMC, con una resistencia de 33 Ω el MCF y con una resistencia de 66 Ω el MCD (Fig. 2a). Para agilizar la ejecución del trabajo a realizar en la sesión de prácticas de laboratorio y clarificar los pasos a seguir, previo a la práctica se le facilita a cada alumnos un archivo LTSpice con una simulación del montaje con el que van a trabajar (Fig. 2b). El objetivo es que el alumno pueda preparar con anterioridad la práctica. Los resultados obtenidos de las simulaciones van a ser muy parecidos a los que obtendrán experimentalmente (Fig. 2c y 2d), ya que se utilizan modelos spice de los componentes más significativos del convertidor

reductor CC/CC (es decir, del transistor MOSFET, del diodo, etc.). Este modo de proceder es el mismo en todas las sesiones de prácticas de laboratorio, propiciado así un laboratorio virtual previo a la sesión.

En la sesión 6, el alumno ha verificado el funcionamiento del convertidor reductor CC/CC en lazo abierto y con carga LED. En este punto se extrae experimentalmente la función de transferencia entre la corriente de salida y el ciclo de trabajo, $G_{di}(s)$, con un analizador de frecuencias Venable 6320 (Fig. 3a), comparándola posteriormente con la teórica:

$$G_{di}(s) = k \cdot \frac{1}{L \cdot C \cdot s^2 + \left(\frac{L}{R_{LED,eq}} + \tau_{loss} \cdot C\right) \cdot s + \left(1 + \frac{L \tau_{loss}}{R_{LED,eq}}\right)} \quad (1)$$

siendo:

$$k = \frac{1}{R_{LED,eq}} \left(\frac{V_{LED} + R_{LED,eq} \cdot I_O}{D \cdot \tau_{LED}} \right) \quad (2)$$

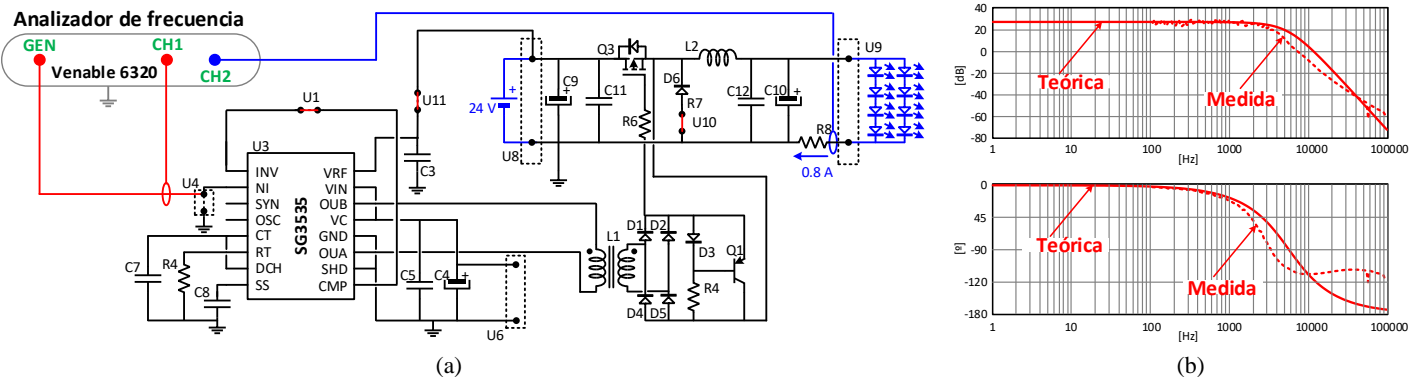


Figura 3. a) Configuración del convertidor reductor CC/CC para la medida de $G_{di}(s)$. b) Resultados teóricos y experimentales de $G_{di}(s)$, incluyendo la ganancia del modulador de ancho de pulso.

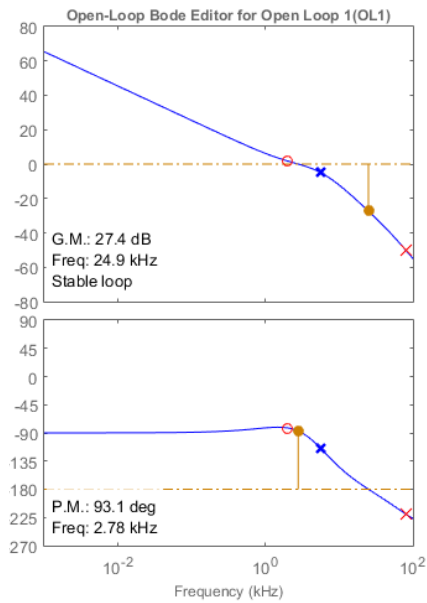


Figura 4. Ejemplo de diseño del lazo de realimentación de la corriente de salida del convertidor reductor CC/CC con carga LED.

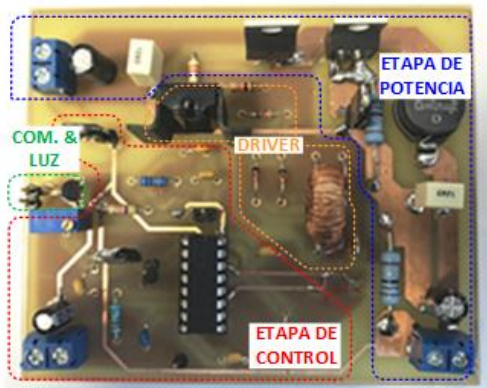


Figura 5. Aspecto final del convertidor reductor CC/CC con carga LED en lazo cerrado.

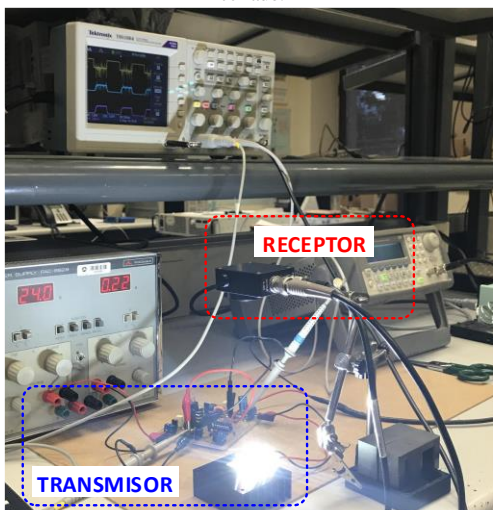


Figura 6. Verificación del convertidor reductor CC/CC con carga LED como transmisor de un sistema VLC.

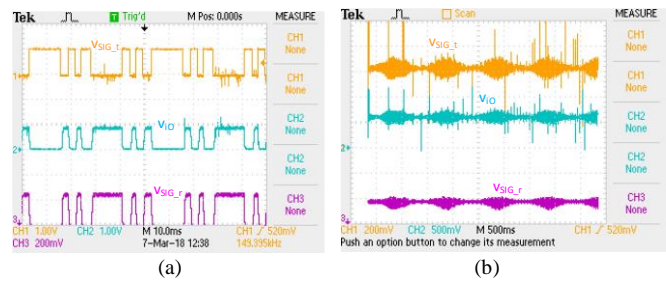


Figura 7. Resultados experimentales del convertidor reductor CC/CC como transmisor de un sistema VLC. La forma de onda naranja es la información a transmitir (V_{SIG_t}), la azul la corriente por la carga LED (V_{IO}) y la magenta la señal recibida en un detector óptico de ganancia fija PDA10A-EC de ThorLabs (V_{SIG_r}). Se han usado señales de baja frecuencia con diferentes modulaciones: a) *Pulse Position Modulation (PPM)*. b) *Amplitude-Shift Keying (ASK)*.

Se usa el parámetro r_{loss} (que modela las pérdidas de potencia del convertidor) para ajustar los resultados teóricos y los resultados experimentales (Fig 3b). Una vez obtenida la función de transferencia $G_{di}(s)$, el alumno está en disposición de cerrar el lazo de realimentación de la corriente de salida del convertidor reductor CC/CC con carga LED. El objetivo es ahora conseguir el máximo ancho de banda para la aplicación propuesta: transmisor VLC. Para ello los alumnos utilizan MATLAB SISOTOOL. En la Fig. 4 se muestra un ejemplo de un diseño del lazo de realimentación.

Finalmente, todos los alumnos construyen y verifican el convertidor elevador CC/CC realimentado y con carga LED (Fig. 5). También prueban el prototipo como trasmisor en un sistema VLC muy básico, siguiendo el *setup* de la Fig. 6. Con este *setup* se pueden obtener resultados de la emisión y recepción de información utilizando diferentes tipos de modulaciones. Algunos de estos resultados se muestran en la Fig. 7.

III. RESULTADOS PRELIMINARES

A. La opinión de los alumnos y su adaptación al DBL

Al finalizar la asignatura, se realiza al alumnado una encuesta relativa a las actividades que se han llevado a cabo. En ella se le pregunta sobre varios aspectos: la evaluación, su opinión sobre el aprendizaje obtenido, la utilidad de las tareas que han realizado, etc. La valoración que realizan los alumnos se muestra Fig. 8. De los resultados de la encuesta se puede concluir que la experiencia es valorada como positiva. Sin embargo, la valoración no puede quedar supeditada únicamente a la opinión de los estudiantes.

Aunque únicamente se ha llevado a cabo la experiencia durante un curso académico (2017-2018), y los resultados obtenidos no difieren todavía de los obtenidos previamente con la aplicación del PBL, los responsables de esta experiencia nos atrevemos a reflexionar sobre ella en ciertos puntos que consideramos clave.

B. El tipo de actividades es un problema en este contexto

El diseño que se desarrolla en las sesiones de prácticas de laboratorio es real (*authentic*) y el profesor planifica las tareas a realizar para que así lo sea. En este contexto se puede asegurar su adecuación para la aplicación del DBL. Sin embargo, se han de

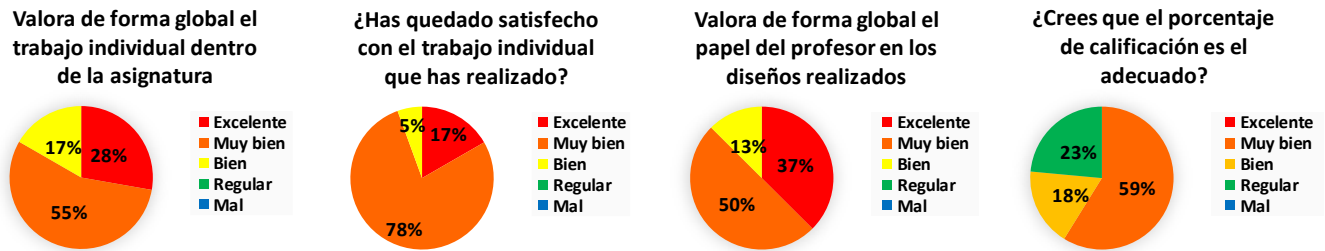


Figura 8. Resultados de la encuesta realizada de en la asignatura DSEP.

planificar las actividades en un contexto muy encorsetado. Son frecuentes los comentarios en las sesiones de prácticas de laboratorio del estilo “es demasiado el trabajo a realizar en las prácticas”, “hay que trabajar mucho antes de cada práctica para poder prepararla”, etc. Finalmente, hay que puntualizar que los alumnos cumplieron con el diseño planificado y quedaron satisfechos (Fig. 8).

C. El rol del profesor requiere inversión de tiempo y recursos

Por una parte, el profesor ha de ser consciente de la dedicación que requiere el DBL. La facilitación, la revisión y la conducción en los diseños que desarrollan los alumnos son muy necesarias. También, el profesor debe tener muy presente el rol que debe jugar en cada caso, preparando las sesiones con anterioridad. En el caso concreto de esta experiencia la opinión de los alumnos sobre el papel del profesor es muy positiva (Fig. 8).

Por otra parte, e la aplicación del DBL se necesitan recursos e infraestructuras que arropen al profesor. En muchos casos no se puede contar con ellos. Los profesores somos conscientes que esta experiencia se ha podido llevar a cabo por lo reducido de los grupos de prácticas de laboratorio y por las infraestructuras que facilita la EPI de Gijón y la Universidad de Oviedo.

D. La electrónica de potencia aplicada los sistemas VLC como punto de partida para fomentar la motivación del alumno.

Tradicionalmente, la electrónica de potencia es vista como marginal por el graduado en ingeniería de telecomunicación. De hecho, DSEP es una asignatura optativa dentro del Grado en Ingeniería en Tecnologías y Servicios de Telecomunicación de la Universidad de Oviedo.

Los sistemas vasados en convertidores CC/CC como transmisores VLC, son una excelente excusa para involucrar y motivar al alumno. Se puede hacer ver al alumno que los convertidores CC/CC son parte importante de uno de los sistemas de transmisión más prometedores, como alternativa a los basados en emisiones electromagnéticas (sistemas RF).

E. Hay que tener claro qué se evalúa.

Hay que asumir que la evaluación de las actividades que se realizan dentro del desarrollo de los diseños sirve para evaluar las competencias puestas en juego. La aplicación del DBL requiere replantear el papel que deben jugar los exámenes en el proceso global de la asignatura. En el caso que aquí se describe, los alumnos califican como muy positiva la evaluación del diseño realizado dentro de la asignatura (Fig.8).

IV. CONCLUSIONES

La experiencia de la aplicación del DBL en la asignatura DSEP del Grado en Ingeniería en Tecnologías y Servicios de Telecomunicación de la Universidad de Oviedo, ha sido enormemente positiva tanto para los alumnos como para los profesores. Se ha demostrado que esta metodología es válida para alcanzar los objetivos docentes de la titulación, cumpliendo con las expectativas de los estudiantes y retándolos a la elaboración de diseños. Los profesores que hemos llevado a cabo esta experiencia somos conscientes que es pronto para extraer conclusiones acerca de las mejoras en el aprendizaje obtenidas, sin embargo, la motivación mostrada por los alumnos hace que resulte muy prometedora la futura evolución de esta experiencia.

Obviamente, quedan por mejorar muchos aspectos relativos a la evaluación, a la planificación de las tareas, a los diferentes roles que el profesor ha de jugar, a la motivación del alumnado, etc. También hay que dejar pasar unos cursos para analizar los resultados de aprendizaje. Es por ello, que esperamos que las conclusiones obtenidas en cada curso sirvan para mejorar la aplicación del DBL en el curso siguiente.

REFERENCIAS

[1] . D. R. Woods, “Problem-based learning: how to gain the most from PB”. Mcmaster University 1994.

[2] Moursund D. “Project based-learning: using information technology”. Iste publications 1999.

[3] F. Blaabjerg, “A power electronics and drives curriculum with projectoriented and problem-based learning: A dynamic teaching approach for the future,” J. Power Electron., vol. 2, no. 4, Oct. 2002.

[4] P. Bauer and J. W. Kolar, “Teaching power electronics in the 21st century,” EPE J., vol. 13, no. 4, pp. 43–50, Nov. 2003.

[5] Gómez Puente S.M., M. van Eijck, and W. Jochems A sampled literature review of design-based learning approaches: A search for key characteristics. International Journal of Technology and Design Education (2012), [Published online DOI 10.1007/s10798-012-9212-x].

[6] Gómez Puente S.M., M. van Eijck and W. Jochems. “Towards characterizing design-based learning in engineering education: A review of the literature”. European Journal of Engineering Education (2011) , vol. 36, No. 2, pp. 136-149.

[7] Gómez Puente, S., Talen-Jongeneelen C.J.M. and Perrenet, J.C. The Role of the Tutor in De-sign-based Learning in Mechanical Engineering. Conference paper. Proceedings First Ibero-American Symposium on Project Approaches in Engineering Education (2009).

[8] <http://www.epigijon.uniovi.es/>

[9] D. G. Lamar et al., "Experiences in the Application of Project-Based Learning in a Switching-Mode Power Supplies Course," in IEEE Transactions on Education, vol. 55, no. 1, pp. 69-77, Feb. 2012.

[10] Z. Zhang, C. T. Hansen and M. A. E. Andersen, "Teaching Power Electronics With a Design-Oriented, Project-Based Learning Method at the Technical University of Denmark," in IEEE Transactions on Education, vol. 59, no. 1, pp. 32-38, Feb. 2016.